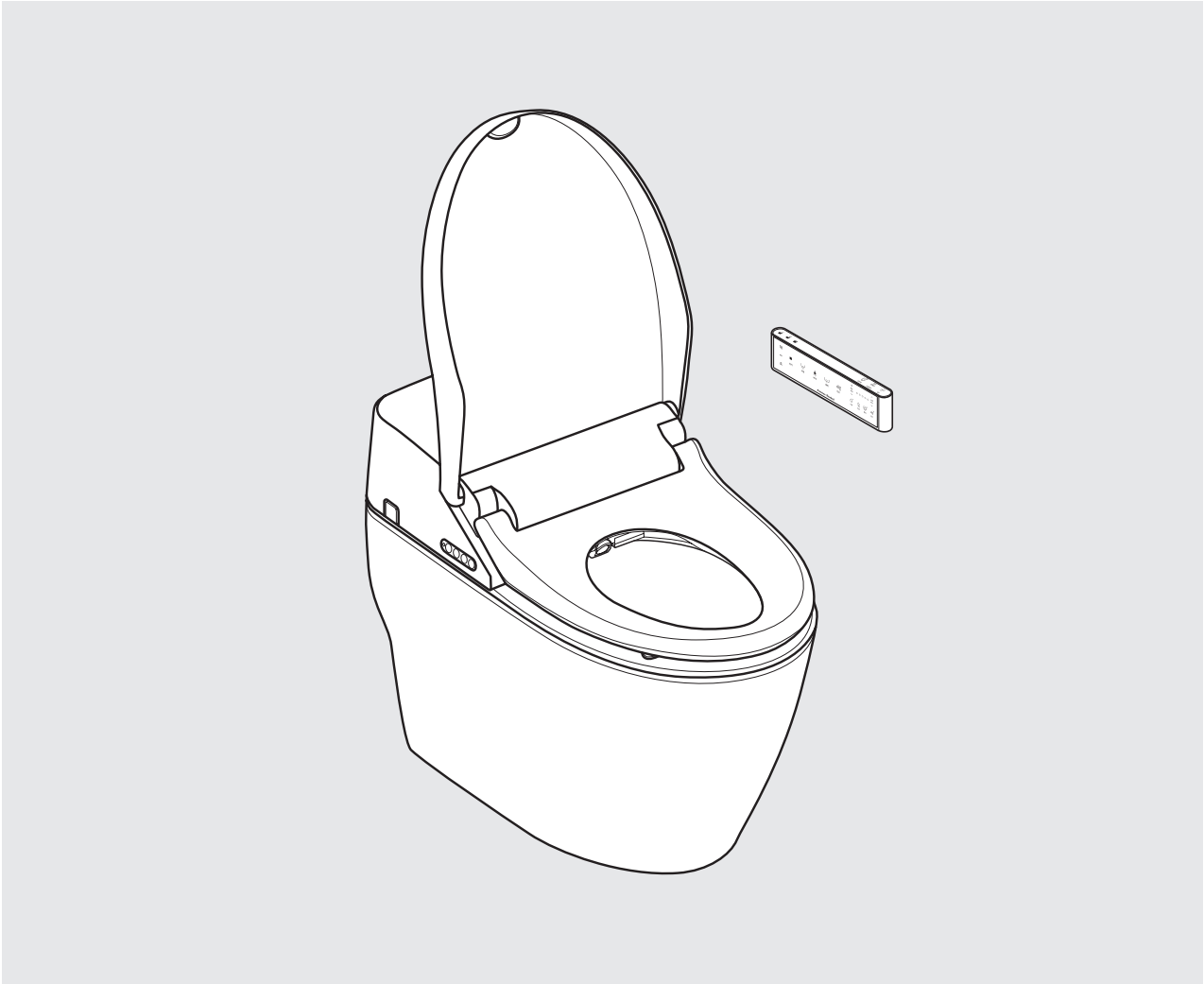


American Standard



PLAT ROUND

C831700E / C831800E

사용설명서

안전을 위한 주의 사항

사용자의 안전을 지키고 재산상의 손해 등을 막기 위한 내용입니다. 반드시 읽고 올바르게 사용하십시오.

- 본 제품은 국내(대한민국)용입니다. 전원, 전압이 다른 해외에서는 품질을 보증하지 않습니다. (FOR KOREA UNIT STANDARD ONLY)
- 이 사용설명서에는 제품 보증서가 포함되어 있습니다. 분실되지 않도록 잘 보관해 주십시오.
- 이 기기는 가정용(B급) 전자파 적합기기로서 주로 가정에서 사용하는 것을 목적으로 하며, 모든 지역에서 사용할 수 있습니다.

제품의 특징

	세정 향문 세정 시 사용		세균 방지 자동 배수 장기간 사용하지 않을 때 세균 및 곰팡이 번식을 방지하기 위해 자동으로 물을 배수
	비데 청결함을 최우선으로 배려한 여성 세정		저온화상 보호 저온에서 화상을 미연에 방지
	래변 강하고 부드러운 물줄기를 이용하여 물리적 숙변 제거에 탁월한 효과		누전 차단 만일의 누전 시 내장된 누전 차단기가 전원 차단
	건조 온풍으로 세정 후 젖은 부위를 뽕뽕송송하게 건조		비데 간단 버튼 리모컨 고장 또는 배터리 방전 시 비데 본체에서 간단히 조작
	무브 노즐이 전·후로 이동하며 세정		자가 진단 제품의 이상을 스스로 감지하여 알려줌
	연속 온수 5단계 온도 조절 및 24시간 온수 사용 가능		노즐 자동 세척 비데 사용 전, 후 노즐을 자동으로 세척
	변좌 온도 조절 5단계 변좌 온도 조절 가능		노즐 청소 비데 사용과 관계없이 필요 시 노즐 자가 청소 가능
	건조 온도 조절 5단계 온풍 온도 조절 가능		스테인리스 노즐 스테인리스 노즐로 오염이 적고 세척이 간편함
	탈취 도기 내부의 악취 제거로 상쾌함 유지		대변 물내림 기능 6ℓ 이하 유량으로 수세가 가능한 절수 기능
	절전 사용하지 않는 시간 동안 불필요한 전기소비 극소화		소변 물내림 기능 4ℓ 이하 유량으로 수세가 가능한 절수 기능
	아쿠아 세라믹(음선) 간단한 청소만으로 새것 같은 깨끗함과 광택을 유지		자동 개폐(C831800E 전용) 변좌 또는 변좌 커버의 자동 여닫음

목차

제 품 의 특 징	2
안전을 위한 주의사항	4
구 조 및 명 칭	8

준비

도 기 설 치 및 주 의	10
리 모 컨 설 치 방 법	13
간편 조작키 및 본체 표시부	13
초 기 착 동	14
기본적인 사용방법	16
각 기능 조절 및 사용방법	17

설치 및 사용방법

손 질 보 관 방 법	20
온 수 탱 크 물 빼 기	21
제 품 분 리	21

청소 및 보관

문 제 발 생 시 점 검 사 항	23
자 가 진 단 및 기 능 설 정	24
제 품 제 원	25
제 품 보 증 서	26









기타

안전을 위한 주의사항

사용자의 안전을 지키고 재산상의 손해를 막기 위한 내용입니다. 반드시 잘 읽고 제품을 올바르게 사용해 주십시오.


 경고	지시사항을 위반할 시 사람이 사망하거나 중상을 입을 수 있는 내용입니다.	 주의	지시사항을 위반할 시 사람이 부상을 입거나 물적 손해가 발생하는 내용입니다.
---	--	---	--

· 표시의 내용

 는 해서는 안되는 「금지」 내용입니다.	 화기류 금지	 분해, 개조 금지
 물뿌림 금지	 젖은손 접촉 금지	 물에 넣지 마세요.
 는 반드시 지켜야하는 「강제」 내용입니다.	 반드시 지키다	 접지선 접속
전원 플러그를 콘센트에서 반드시 분리할 것을 나타냅니다.		

안전상의 경고


경고

 제품을 분리, 분해하거나 수리 또는 개조하지 마시고, 제품 내부에 이물질이 들어가지 않도록 하십시오.

분해, 개조 금지




- 화재나 감전 부상의 원인이 됩니다.
- 제품 수리는 고객상담실로 의뢰하십시오.

 제품 본체나 전원 플러그에 물을 뿌리거나, 습기가 많은 곳에서 사용하지 마십시오.

물뿌림 금지




- 화재나 감전의 원인이 됩니다.

 반드시 접지 처리된 AC 220 V / 60 Hz 전용 콘센트에 꽂아 사용하고, 누전이나 감전 방지를 위해, 접지는 반드시 하십시오.

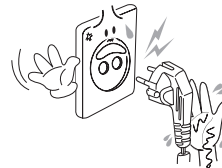
접지선 접속




- 접지가 되어 있지 않으면, 고장 및 감전의 원인이 됩니다.
- 접지가 되어 있지 않은 콘센트는 한전이나 전기공사업체에 의뢰하여 반드시 접지 후 사용하십시오.

 젖은 손으로 전원 플러그를 절대 만지지 마십시오.

젖은손 금지



- 젖은 손으로 전원 플러그를 뽑거나 꽂으면 감전 또는 부상의 원인이 됩니다.

 **변화나 온풍건조에서 장시간 사용 시 저온화상의 위험이 있습니다.**
- 어린이나 혼자서 온도 조절을 할 수 없는 분, 피부가 약한 분 등이 사용할 때는 특히 주의해 주십시오.

안전상의 경고

경고



변기에 설치되지 않고, 급수용 호스가 연결되지 않은 제품에는 절대 전원을 연결하지 마십시오.

금지

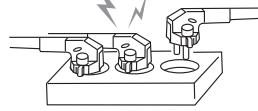


• 화재나 고장의 원인이 됩니다.



하나의 콘센트에 여러 개의 플러그를 동시에 꽂아 사용하지 마십시오.

금지



• 화장실 내에 환풍기나 다른 전열 부품의 전원 배선에 제품을 동시에 연결하지 마십시오.
• 발열 또는 발화의 위험이 있습니다.
• 전원 플러그는 콘센트에 확실히 꽂아주십시오.



저온화상에 주의하십시오.

금지

• 비교적 낮은 온도에서도 장시간 피부와 접촉하면 저온 화상을 일으킬 수 있습니다.
• 어린이, 노약자, 환자, 신체 활동이 불편하신 분 등은 변화 온도, 운수 온도, 건조 온도를 '저'로 사용하여 주십시오.
• 고온으로 사용한 후에는 노약자, 어린이, 피부가 약한 사용자 등을 위해 사용온도를 낮은 온도('저')로 조절해 주시기 바랍니다.



급수는 상수도를 사용해 주십시오. 상수도 외의 공업 용수 또는 중수를 제품에 연결하지 마십시오.

반드시 실행



• 피부 염증이나 피부병 및 방광염을 일으킬 수 있으며 제품 고장 발생의 원인이 됩니다.



제품 청소 시 비데 외관에 세정제(가스레인지용, 산성제, 싱크대 전용, 변기 세척제, 각종 얼룩 제거제) 및 약취 제거용 방향제를 사용하거나 뿌리지 마십시오.

금지



• 위의 세정 약품이나 방향제를 사용하면 제품 외관의 변색과 파손의 위험이 있고 전기안전상의 문제가 발생할 수 있습니다.



담배나 타는 물질을 제품에 가까이 놓거나 제품에 버리지 마십시오.

화기류 금지

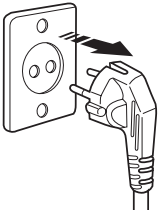


• 화재나 감전, 부상의 원인이 됩니다



외부 손질 또는 제품을 변기에서 분리할 때는 안전을 위해 반드시 전원 플러그를 콘센트에서 뽑아주십시오.

전원 플러그 분리

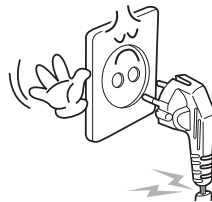


• 감전의 원인이 될 수 있습니다.



손상된 전원코드, 플러그나 헐거운 콘센트는 사용하지 마시고 고객센터에 연락하여 교환하십시오.

반드시 실행



• 전원코드는 제조사, 판매점 또는 자격이 있는 기술자만 수리할 수 있습니다.
• 화재나 감전의 원인이 됩니다.



신체적, 감각적, 정신적 능력이 결여되거나 경험과 지식이 부족한 사람(어린이 포함)이 사용하도록 만들어지지 않았습니다.

안전상의 주의

⚠ 주의



금지

- 변좌나 변좌 커버를 밟고 올라가거나 무리하게 기대지 마십시오. 특히 변좌 커버 위에는 앉지 마십시오.
- 어린이가 놀이용으로 사용하지 않도록 관리 감독하여 주십시오.



- 변좌 커버, 변좌, 조작부 등 본체를 짚거나 밟고 올라서지 마십시오.
- 제품이 손상되거나 고장의 원인이 됩니다.
- 변형, 파손에 의한 상처의 원인이 됩니다.



금지

- 고장 난 제품을 그대로 사용하지 마십시오.
- 화장실 전용 제품으로 사용설명서에 기재된 사용 용도 이외의 다른 목적으로 사용하지 마십시오.

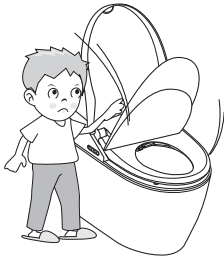


- 제품을 고장난 상태에서 계속 사용하면 화재나 감전, 누수의 원인이 될 수 있습니다.
- 화재, 감전, 상해 등의 원인이 됩니다.



금지

변좌나 변좌 커버를 무리하게 닫지 마십시오.



- 고장의 원인이 됩니다.



금지

어린이가 노즐이나 온풍구에 이물질 또는, 손을 삽입하지 못하도록 하십시오.



- 화상을 입을 수 있습니다.
- 화재나 감전의 원인이 됩니다.
- 제품 고장의 원인이 될 수 있습니다.



금지

연결관 호스를 무리하게 잡아 당기거나, 구부리지 마십시오.

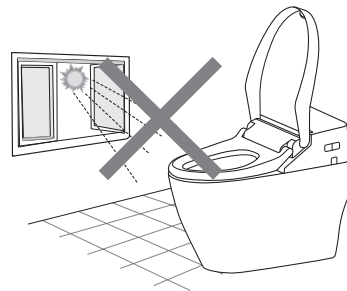


- 물이 새거나 공급되지 않을 수 있습니다.



금지

직사광선을 피해서 설치해 주십시오.



- 수지부가 변색, 상태가 나빠지는 원인이 됩니다.



다음과 같은 분이 사용할 때는 변기에 앉을 때와 일어설때 넘어지지 않도록 보호자의 주의 및 관리가 필요합니다.
- 어린이, 노약자, 혼자서 변기에 앉거나 일어설 수 없는 분 등.

안전상의 주의

! 주의



제품을 절대 물에 넣지 마세요.

물에 넣지 마세요

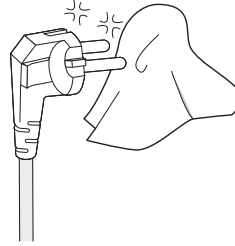


• 고장, 감전의 원인이 됩니다.



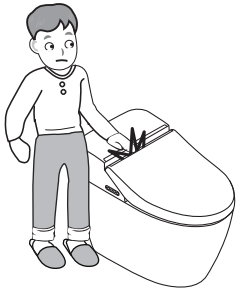
전원 플러그에 먼지가 묻어 있을 때는
마른 천으로 닦아내 주십시오.

반드시 실행



변좌 커버를 열거나 닫을 시 손가락이 끼지
않도록 주의하십시오.

금지



• 부상의 원인이 됩니다.



변좌에 앉지 않은 상태에서 손이나 기타 물질로 피부 감지
센서에 접촉 후 사용하지 마십시오.

금지



• 노즐로부터 온수가 나와 물에
젖거나, 바닥을 적실 염려가
있습니다.



온풍구와 노즐 부위에 소변이 묻지 않도록 하십시오.

반드시 실행

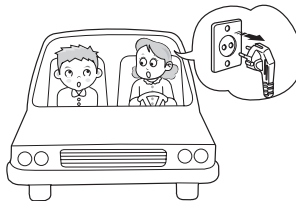


• 약취 및 고장의 원인이 됩니다.
• 노즐이 막혀 있을 경우 사용하지 않는
부드러운 칫솔로 닦아주십시오.



장시간 사용하지 않을 경우나, 청소시에는 전원
플러그를 뽑고 제품 탱크 내의 물을 빼십시오.

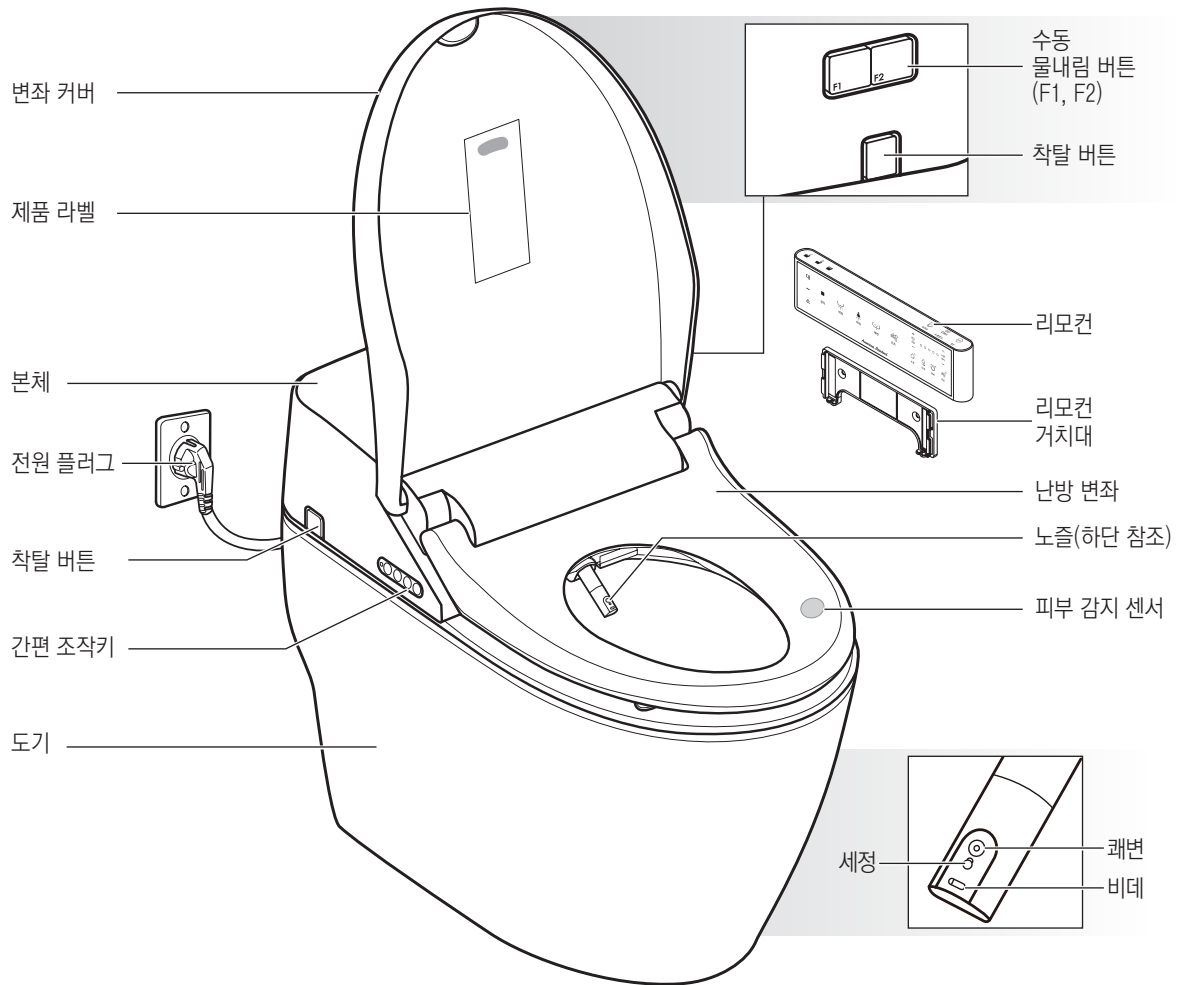
반드시 실행



• 물이 변질되어 피부 질환의
원인이 됩니다.
• 감전의 원인이 될 수 있습니다.

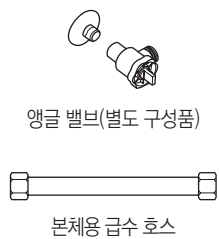
구조 및 명칭

본체의 명칭

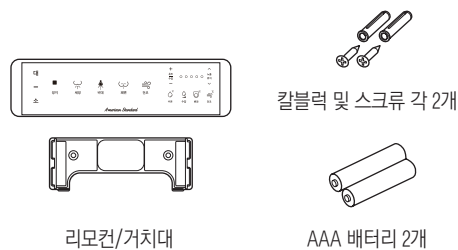


구성품

제품 고정용 자재



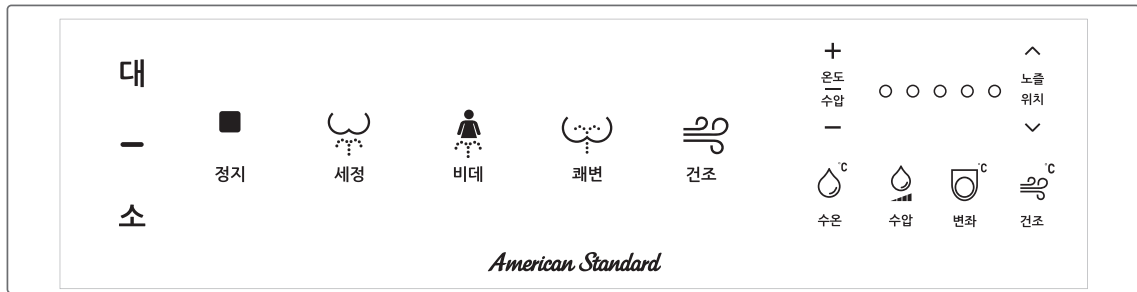
리모컨용 자재



사용설명서



리모컨



	정지	동작을 정지시킬 때 사용합니다.		변화 온도	변화 온도를 + , - 버튼으로 조절할 수 있습니다.
	세정	항문 세정 시 사용합니다. · 사용 중 한번 더 누르면 무브 기능이 동작합니다.		건조 온도	건조 온도를 + , - 버튼으로 조절할 수 있습니다.
	비데	여성전용 비데 세정입니다. · 사용 중 한번 더 누르면 무브 기능이 동작합니다.		아쿠아	도기 린으로 2초간 소량의 물을 흘려보냅니다. (17페이지 참고)
	래변	강하고 부드러운 물줄기가 항문 주위를 마사지하여 쾌변을 유도합니다. · 사용 중 한번 더 누르면 무브 기능이 동작합니다.		노즐 청소	변좌에 앉지 않은 상태에서 버튼을 1회 누르면 노즐이 앞으로 나와 청소가 가능합니다. (20페이지 참고)
	건조	세정 후 물기 건조 시 사용합니다.		절전	자동 절전 기능을 ON/OFF 할 수 있습니다.
	온도/수압 조절	온도 및 수압을 1~5단계까지 조절할 수 있습니다.		변좌 커버 열기	· C831800E 전용 변좌에 앉지 않은 상태에서 버튼을 누르면 변좌 커버가 자동으로 열립니다.
	노즐이동	사용 시 노즐 위치를 ^ , v 버튼으로 조절할 수 있습니다.		변좌 커버/변좌 열기	· C831800E 전용 변좌에 앉지 않은 상태에서 버튼을 누르면 변좌 커버/변좌가 자동으로 열립니다.
	수온조절	온수 온도를 + , - 버튼으로 조절할 수 있습니다.		변좌 커버/변좌 닫기	· C831800E 전용 변좌에 앉지 않은 상태에서 버튼을 누르면 변좌 커버/변좌가 자동으로 닫힙니다.
	수압조절	사용 시 수압 세기를 + , - 버튼으로 조절할 수 있습니다.		대소 물내림	대 : 대변 물내림 기능이 동작합니다. 소 : 소변 물내림 기능이 동작합니다.

리모컨의 **아이콘**을 눌러야 동작합니다.



도기 설치 및 주의

설치 전 주의사항

- 본 제품은 220V 전용 제품입니다.
- 설치가 완료되지 않은 상태에서 절대로 전기를 연결하지 마십시오.
- 전기 공사가 필요할 경우에는 자격이 있는 전기 공사 업체에 의뢰하시고, 접지선이 없는 콘센트의 경우 누전이나 감전 방지를 위해 반드시 접지를 하여 주십시오.
- 사용 중 이전설치(이사 또는 비데의 설치 장소를 옮기고자 할 때)는 고객 서비스센터(1588-5903)로 문의 바랍니다.

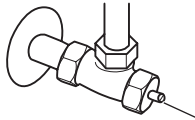
화장실의 급수 밸브 확인

화장실의 급수 밸브를 확인하십시오. 부속품 이외에 별도 판매 부품이 필요한 경우가 있습니다.

확인한 후, 구입한 판매점에 상담해 주십시오.

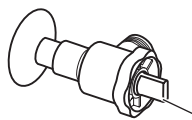
아래와 같은 경우는, 부속품의 T밸브만으로 설치가 가능합니다.

■ 일반의 급수 밸브



마이너스홀

■ 속나사 급수 밸브

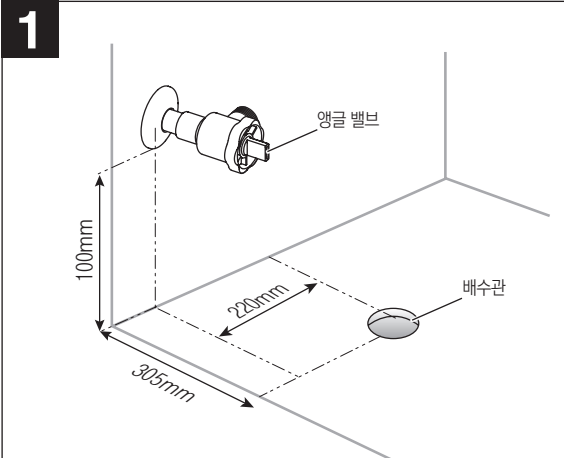


속나사 급수 밸브

■ 특수용 급수관, 플래시 밸브의 배관은 전문적인 공사가 필요합니다.

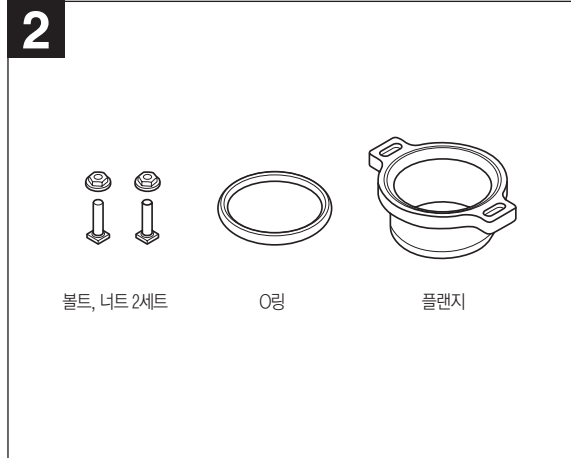
- 전문업자에게 의뢰해 주십시오.
- 사용하지 않는 급수관은 보관해 두십시오.

설치 방법

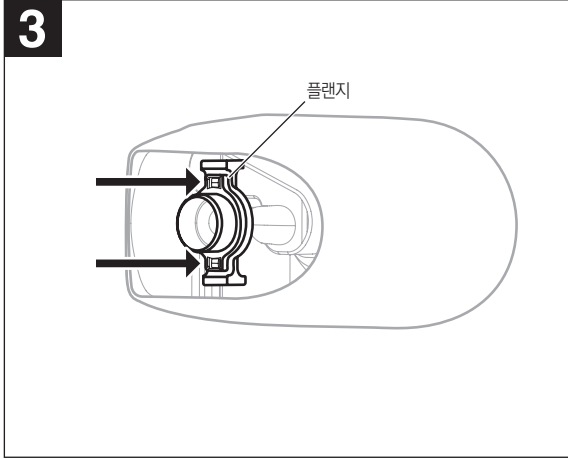


앵글 밸브 고정

그림과 같이 치수를 고려하여 앵글 밸브를 고정시켜 주십시오.

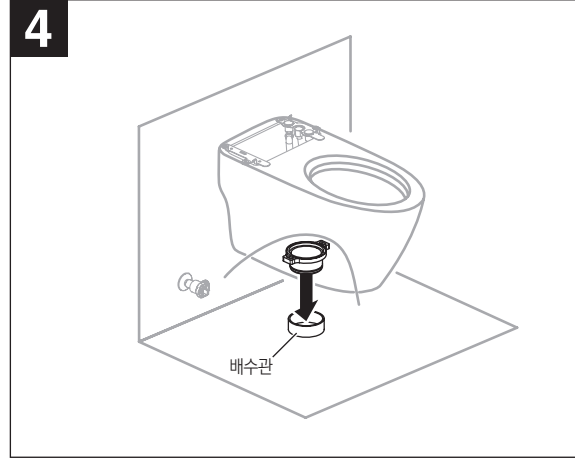


플랜지 부품 확인



3 플랜지 + 도기의 조립

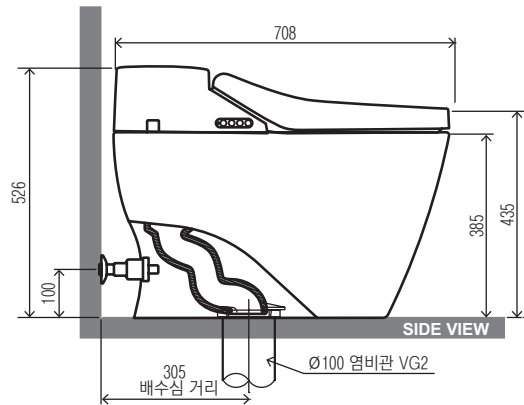
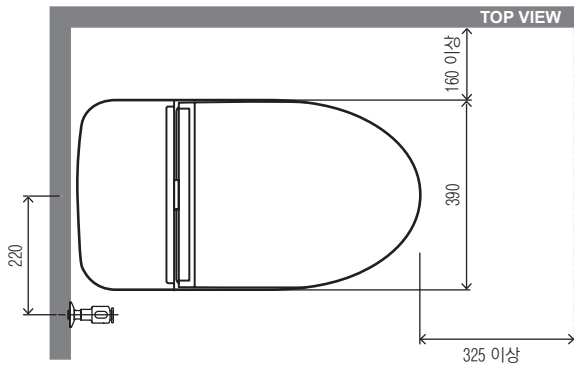
플랜지를 도기의 트랩부품에 그림과 같이 볼트+너트로 조립합니다.



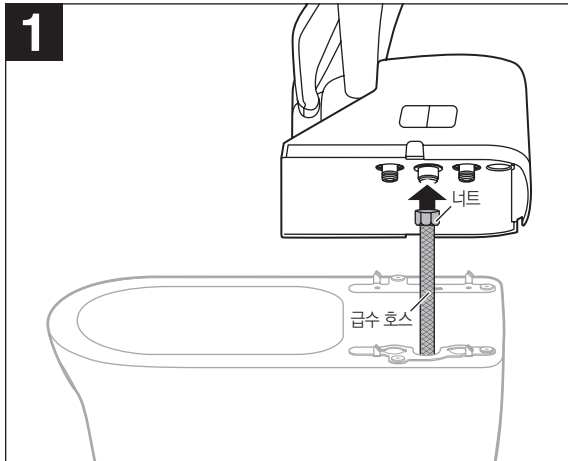
4 플랜지(배수 트랩) + 배수관에 삽입

도기는 2명의 작업자가 수평하게 나란히 들어 플랜지 아래 부분을 배수관에 삽입하십시오.

설치 도면

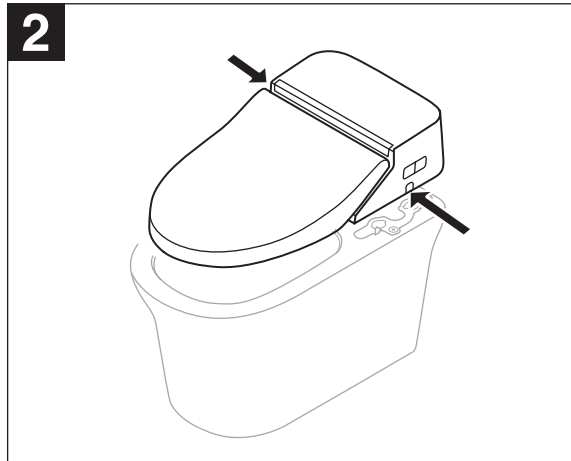


제품 설치방법



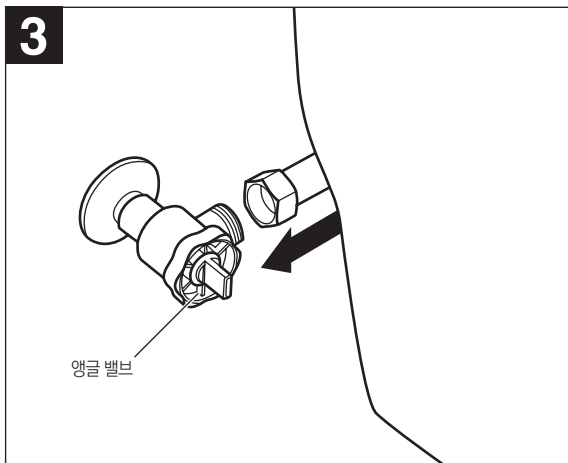
1 비데 본체에 급수 호스 조립

급수 호스의 넛 내측에 오랑이 있는 쪽을 본체에 조립하십시오.



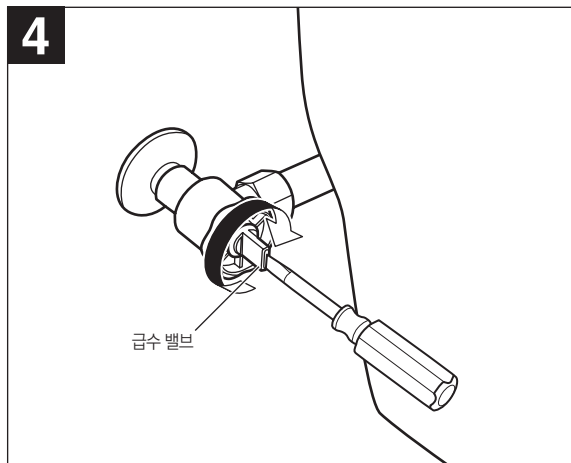
2 비데와 도기의 조립

좌, 우 측면의 착탈 버튼을 누른 상태에서 도기 외형에 맞춰 조립하십시오.



3 급수 밸브 연결

급수 호스를 앵글 밸브에 연결합니다.



4 급수 밸브 열기

앵글 밸브의 급수 밸브를 왼쪽 방향으로 돌려서 열어주십시오.

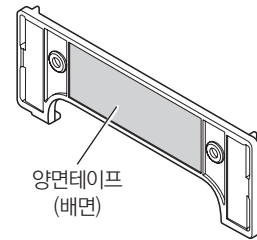


제품을 설치하기 전, 급수 밸브를 열어 3분간 물을 흘려보내 배관 내의 이물질을 제거하여 주십시오.

리모컨 설치방법, 간편 조작키 및 본체 표시부

리모컨 설치

- 리모컨을 부착할 위치(리모컨 수신 여부 확인)에 먼지나 이물질을 닦아냅니다.
- 리모컨 고정판의 후면에 부착된 양면테이프의 보호필름을 떼어낸 후, 화장실 벽면에 부착합니다.

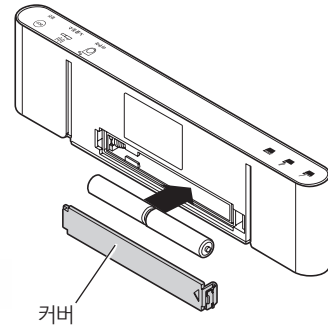


리모컨 건전지 교환

- 리모컨 LED가 점멸할 경우(☀○○○○), 건전지를 교환해 주십시오. 비데 본체에서 수신이 되지 않은 상태입니다.
- 리모컨 사용 후 5초가 지나면 건전지 수명 연장을 위해 LED가 자동으로 꺼집니다.
- 건전지 교체 시 기존에 설정되어 있는 기능은 지워지므로 다시 설정하여 주십시오.

- 1 그림과 같이 AAA 건전지 2개를 극성에 맞게 넣습니다.
- 2 건전지를 넣은 상태에서 커버를 닫습니다.

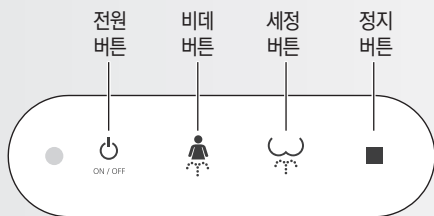
· 건전지 극성이 바뀌지 않도록 주의하시기 바랍니다. 극성이 바뀔 경우 제품이 손상될 수 있습니다.



설치 및 사용방법

간편 조작키 및 본체 표시부

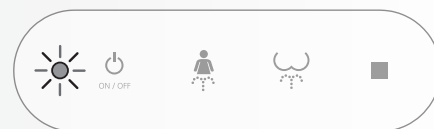
간편조작키



- 리모컨의 고장 및 분실 시 다른 방법으로 비데를 사용할 수 있는 조작 키입니다.
- 자주 사용되는 정지, 세정, 비데의 기능을 포함하여, 간편하게 사용할 수 있습니다.
- 사용 수압 및 노즐 위치는 마지막 사용자의 설정 상태로 동작합니다.

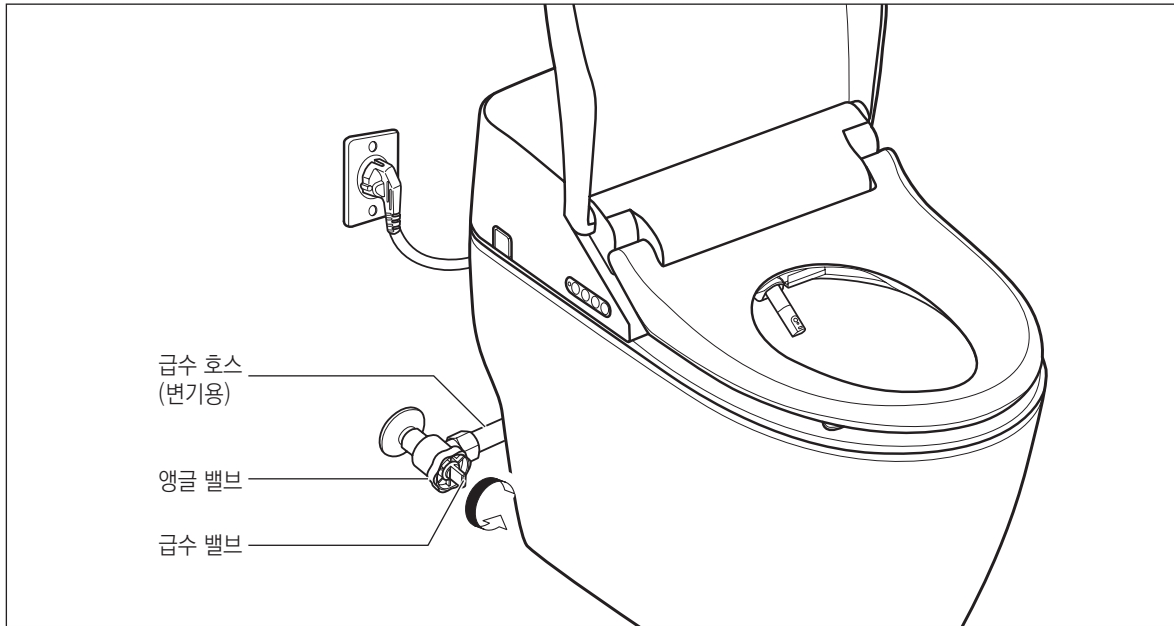
본체(절전/전원)표시부

- 절전 모드 전환 시 녹색 LED가 점등됩니다. (절전 설정 방법 17 페이지 참조)
- 간편 조작키의 ON/OFF 버튼을 누르면 적색 LED가 점등됩니다. 한번 더 누르면 LED가 소등되며 각 기능을 사용할 수 없습니다.



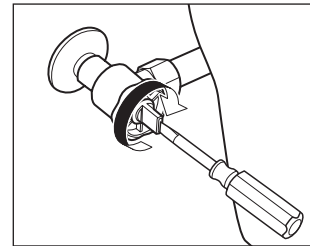
초기작동

- 1** 앵글 밸브의 급수 밸브를 왼쪽으로 돌려 열어 주시고, 호스 연결부위에서 누수가 없는지 확인합니다.





2 급수 밸브 유량 조절

- 수압이 높은 지역일 경우 도기 세척 시 외부로 물이 튀거나 넘칠 수 있습니다.
'-' 자 드라이버를 사용하여 오른쪽으로 돌려서 수압을 낮추십시오.



3 전원 플러그를 220V 콘센트에 연결하여 주십시오.

4 간편 조작키의  또는  버튼을 누르면 “빠~빠~빠” 부저음과 함께 제품 배관 내로 물이 유입되기 시작합니다. 잠시 후 “빠비빅” 부저음이 울리면 동작 준비가 완료됩니다.

5 기능 확인

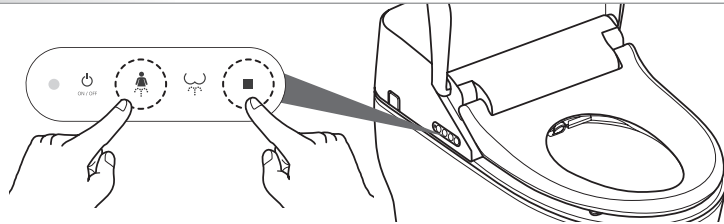
- 기본적인 사용방법에 따라 변좌에 앉으신 후, 각 기능을 확인하여 주십시오.
(본 제품은 사용자가 변좌에 앉아야만 작동되며, 피부 감지 센서 위치에 신체 일부만 접촉하여도 기능 확인이 가능합니다.)



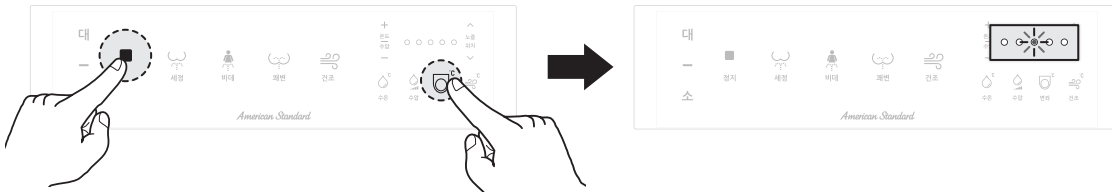
제품을 사용하기 전에 반드시 실행하십시오.

리모컨 초기 사용설정법

- 1 변좌에 앉지 않은 상태에서 본체 간편 조작키의 정지 + 비데 버튼을 3초 이상 동시에 누르면 부저음(‘삑’)이 나옵니다



- 2 10초 이내에, 리모컨의 정지 + 변좌 버튼을 누르면 3단 LED가 0.5초 간격으로 점멸합니다. 이후 리모컨과 본체의 연결이 완료되면 3단 LED가 꺼지며 본체에서 부저음(‘삐빅’)이 나옵니다. 부저음이 나온 후 10초간 대기하신 후 사용하십시오.

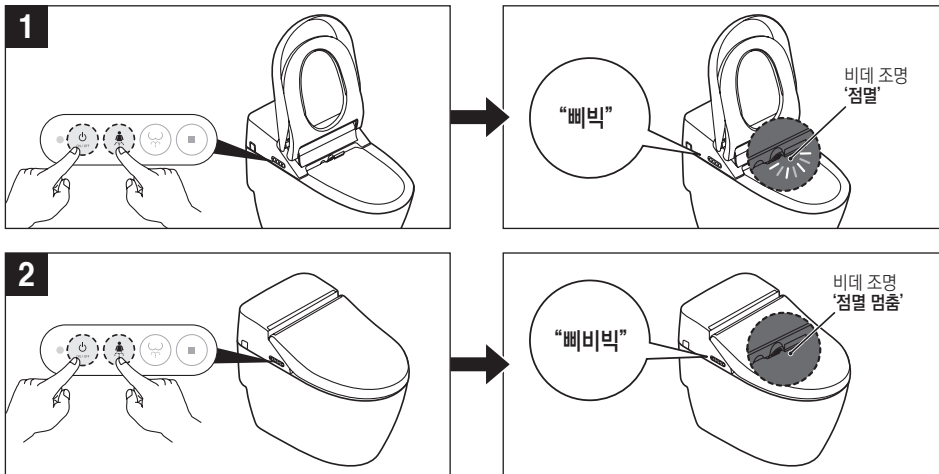


설치 및 사용방법

변좌 커버/변좌 개폐 초기 설정(C831800E 전용)

- 제품 초기 설치 시 또는 변좌 및 변좌 커버 모터 교체 시에는 반드시 아래와 같은 방법으로 설정하십시오.
- 비데 설치 장소의 환경에 맞춰 변좌/변좌 커버의 개폐 위치를 자동으로 세팅합니다.
- 변좌에 앉지 않은 상태에서 아래의 순서로 설정하십시오.

- 1 변좌 커버/변좌가 열린 상태에서 간편조작키의 전원 + 비데 버튼을 동시에 3초 이상 누르면 “삑” 부저음과 함께, 비데 조명이 점멸합니다.
- 2 변좌 커버/변좌가 닫힌 상태에서 간편조작키의 전원 + 비데 버튼을 동시에 3초 이상 누르면 “삐빅” 부저음과 함께, 비데 조명의 점멸이 멈추며 설정이 완료됩니다.



사용방법 (기본 사용방법)

변좌에 앉습니다.

- 변좌의 피부 감지 센서부에 완전히 밀착하여 앉아주십시오.
- 리모컨이나 간편 조작키의 버튼을 필요 이상으로 강하게 누르지 말아주십시오. 고장의 원인이 됩니다.
- 피부 접촉으로 착좌 상태를 감지하므로 변좌에 앉으실 때 옷을 완전히 내리지 않거나 옷으로 변좌를 가리면 작동하지 않을 수 있습니다.

☹ (세정) 또는 ♀ (비데)를 누릅니다.

- 세정 또는 비데 기능이 동작합니다.
- 2분 후 자동 정지합니다.

☺ (쾌변) 을 누릅니다.

- 강하고 부드러운 물줄기가 항문 주위를 마사지하여 쾌변을 유도합니다.
- 2분 후 자동 정지합니다.



- 항문 질환 환자의 경우 반드시 의사와 상의 후 사용하시기 바랍니다.
- 쾌변 기능 사용 시 통증이 유발되면 수압을 최저단(1단)으로 하여 사용하시기 바랍니다. 최저단(1단) 사용 시에도 통증이 지속된다면 사용을 중지하고 의사와 상의 후 사용하십시오.

☺ (건조) 를 누릅니다.

- 리모컨의 강-약 표시램프가 켜지면서 건조가 작동합니다.
- 3분 후 자동 정지합니다.
- 화장지로 물기를 닦으면 더 빨리 건조됩니다.

■ (정지) 를 누릅니다.





- 세정, 쾌변, 비데 또는 건조 동작이 멈춥니다.

자동 탈취

- 변좌에 앉으면 자동으로 탈취가 작동되며, 변좌에서 일어난 후에도 1분간 동작 후 자동으로 꺼집니다.

(각 기능 조절 및 사용방법) 사용방법

수압/온도/노즐 위치 조절

-  버튼을 누른 후 **+**(강), **-**(약) 버튼을 누릅니다. (1~5단계로 수압을 조절할 수 있습니다.)
-  버튼을 누른 후 **+**(강), **-**(약) 버튼을 누릅니다. (1~5단계로 온수 온도를 조절할 수 있습니다.)
• 2분 세정 시간 동안 설정된 온도로 온도 유지가 가능합니다.
-  버튼을 누른 후 **+**(강), **-**(약) 버튼을 누릅니다. (1~5단계로 변좌 온도를 조절할 수 있습니다.)
• 주위 온도에 따라서, 변좌 온도는 변화합니다.
- 세정, 비데, 쾌변 사용 중 ^{노즐 위치} 의 **^**(전), **∨**(후) 버튼을 눌러 체형에 맞게 노즐 위치를 조절할 수 있습니다.
• 사용 시 노즐 위치는 마지막 사용 위치에서 시작합니다.
-  버튼을 누른 후 **+**(강), **-**(약) 버튼을 누릅니다. (1~5단계로 건조 온도를 조절할 수 있습니다.)

무브

- 세정, 비데, 쾌변 사용 중 해당 버튼을 한번 더 누르면 자동으로 노즐이 전·후로 움직이며, 넓은 부위를 무브 세정합니다.
- 무브 동작 시 해당 버튼을 한번 더 누르면 무브 동작이 정지합니다.


아쿠아

- 도기 린으로 2초간 소량의 물을 흘려보내 도기 표면의 오염을 방지합니다.

자동 노즐세척

- 세정, 비데, 쾌변, 어린이 기능 사용 전이나 후에 자동으로 분사되는 세척수는 제품의 이상 증상이 아니며, 자동으로 노즐을 깨끗하게 청소하기 위한 기능입니다.

절전

-  (절전)버튼을 누르면 절전 ON/OFF를 선택하실 수 있습니다.
(간편 조작키 LED: 절전 ON - 녹색, 절전 OFF - 적색)
- 절전은 온수 온도와 변좌 온도가 29°C로 유지됩니다.
- 절전 중 제품을 사용하면 절전 기능이 해제되며, 변좌에서 일어나면 절전모드로 복귀합니다.



절전 중에는 온수 온도나 변좌 온도가 설정치 보다 낮아질 수 있습니다.

사용방법 (각 기능 조절 및 사용방법)

비데 조명(LED)

- 변좌에 앉지 않은 상태에서 본체 간편 조작키의 ■ (정지) + ⏻ (전원) 버튼을 3초 이상 누르면 비데 조명을 ON/OFF 하실 수 있습니다.

물 내리는 방법

자동 물내림 기능을 이용하여 변기를 세척하는 방법

- 사용자가 변좌에 10초 이상 앉았다가 일어서면 7초 후에 자동으로 도기를 세척합니다.
 - 자동 물내림 기능은 제품 출하시 ON 으로 설정되어 있습니다.
 - 본체 간편 조작키에서 **세정 + 비데** 키를 3초 이상 눌러 자동 물내림 기능을 ON/OFF 할 수 있습니다. (설정 시 : 부저음 '삑' / 해제 시 : 부저음 '삐빅')

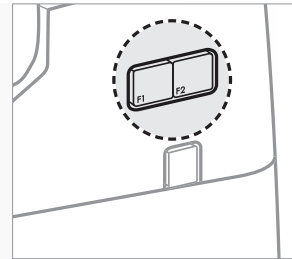
리모컨을 이용하여 변기를 세척하는 방법

- 리모컨의 **대**, **소** 버튼을 누른다.
 - 도기의 림, 사이편, 림에 순차적으로 물을 분사하여 도기를 세척합니다.

수동으로 변기를 세척하는 방법

- 본체 좌측에 있는 **F1** **F2** 버튼을 눌러서 도기를 세척합니다.

대 : ① F1 버튼을 5초간 누른다.	소 : ① F1 버튼을 3초간 누른다.
② F2 버튼을 8초간 누른다.	② F2 버튼을 4초간 누른다.
③ 다시 F1 버튼을 6초간 누른다.	③ 다시 F1 버튼을 6초간 누른다.
- ※ 제품 기능(세정, 비데, 쾌변) 사용 중 도기 물내림 버튼을 누르면 사용 중인 기능이 정지됩니다.



전원



- 장시간 사용하지 않으실 경우 본체 간편 조작키의 ⏻ (전원)버튼을 사용해서 전원을 꺼주십시오.

세균 방지 자동 배수





- 3일 동안 사용하지 않을 경우 비데 물탱크 내부에 세균 및 곰팡이 번식을 방지하기 위해 저장된 물을 자동으로 배수시켜 세균 번식을 막아줍니다.
- 단, 전원 OFF 기능이 설정되어 있어야 위 기능을 사용하실 수 있습니다. 장기간 비데를 사용하지 않으실 경우 반드시 전원 OFF 기능을 설정하여 주십시오.

(각 기능 조절 및 사용방법) 사용방법



강제 착좌

- 피부 감지 센서에 피부가 감지되지 않아도 세정, 비데, 건조 기능이 동작합니다.
- **강제 착좌 설정(해제) 방법**
변좌에 앉지 않은 상태에서 간편 조작키의  +  (정지 + 세정) 버튼을 동시에 3초 이상 누릅니다.
(설정 시 : 부저음 '삑', 해제 시 : 부저음 '삐빅')

변좌, 변좌 커버 열기/닫기(C831800E 전용)



- 반드시 변좌에 앉지 않은 상태에서 조작하십시오.
-  버튼을 누르면 변좌 커버가 자동으로 열립니다.
-  버튼을 누르면 변좌 커버/변좌가 자동으로 열립니다.
(변좌 커버가 열린 상태에서  버튼을 누르면 변좌만 열립니다.)
-  버튼을 누르면 변좌 커버/변좌가 자동으로 닫힙니다.

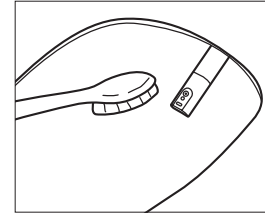
자동 개폐(C831800E 전용)

- 인체 감지 센서가 사용자를 감지하여 자동으로 변좌 커버를 열어줍니다.
- 변좌와 변좌 커버가 열려 있을 경우, 인체 감지 센서에 1분 30초 동안 사용자가 감지되지 않으면 자동으로 닫아줍니다.
- **자동 개폐 설정(해제) 방법**
변좌에 앉지 않은 상태에서 간편 조작키의  +  (전원 + 세정) 버튼을 동시에 3초 이상 누릅니다.
(설정 시 : 부저음 '삑', 해제 시 : 부저음 '삐빅')

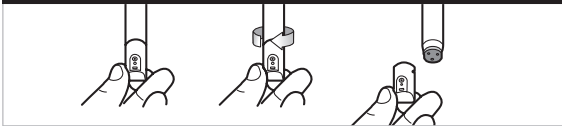
손질 보관방법

노즐 청소 방법

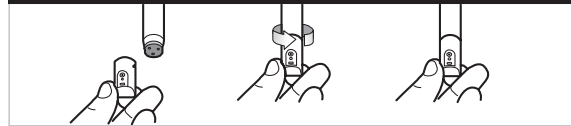
- 변좌에 앉지 않은 상태에서 리모컨의  (노즐청소) 버튼을 누르거나 본체 간편 조작키의 세정 버튼을 3초 이상 누르면 자동으로 노즐이 나온 후 정지합니다.
- (분리) 노즐 팁을 시계 반대 방향으로 살짝 돌린 후 앞으로 당기면 분리됩니다.
- (청소) 사용하지 않는 칫솔로 노즐을 닦아주십시오.
- (조립) 청소를 끝낸 노즐 팁이나 교체할 새로운 노즐 팁을 분리할 때의 역순으로 조립합니다.
-  (정지) 버튼을 누르면 노즐이 들어갑니다.



노즐 분리(시계 반대 방향)



노즐 분리(시계 방향)



제품 외부 청소

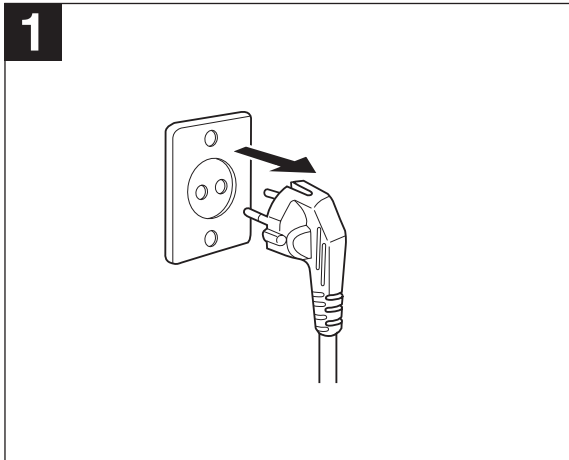
- 제품 청소 시 비데 외관에 세정제(가스레인용, 싱크대 전용, 변기 세척제, 각종 얼룩제거제)는 사용하지 마십시오. (변색, 파손 및 전기안전상의 문제가 발생할 수 있습니다.)
- 제품 본체에 직접 물을 뿌리거나 목욕용 샤워호스로 물을 뿌리지 마십시오. 화재 또는 제품이 손상됩니다.
- 청소시에는 반드시 전원 플러그를 콘센트에서 분리하고, 플러그나 콘센트에 물이 묻지 않도록 하십시오.
- 청소 후에는 부드러운 천을 이용하여 물기를 제거해 주십시오.

겨울철 비데 사용법

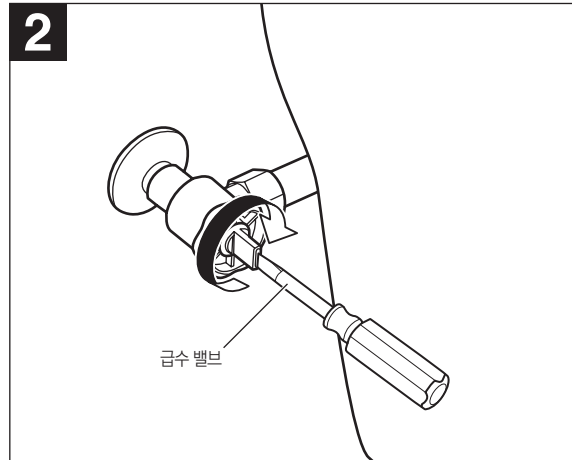
- 전원 플러그를 콘센트에 꽂아 본체에 전원이 공급되는지 확인하십시오.
- 온수 온도를 최소 '1 단계' 위치에 설정하여 동결되지 않도록 하십시오.
- 장기간 외출 시 전원 플러그를 콘센트에서 뽑아주시고, 제품 내부의 물을 빼주십시오.
- 동결 예방을 위해 추운 겨울철에는 제품을 외부에 보관하지 마십시오.
- 온수(상온) 설정 중 탱크 안의 물 온도가 3°C 이하일 경우 동결 예방을 위해 히터를 잠시 가동합니다.

온수 탱크 물빼기/제품의 분리

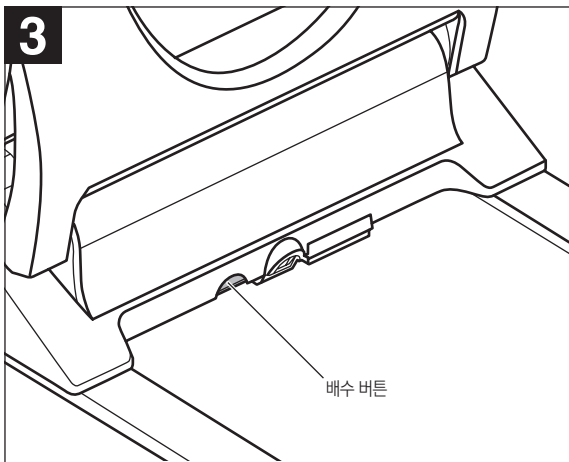
※ 장기간 사용하지 않을 시 **1**~**3** 과 같이 온수 탱크 내의 물을 배수시켜 주십시오.



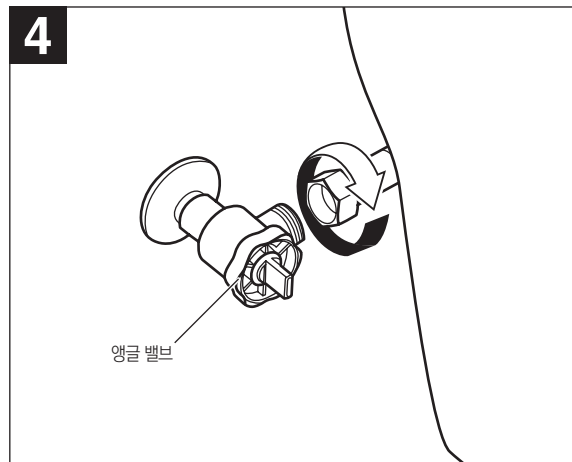
전원 플러그를 콘센트에서 뽑아주십시오.



급수밸브를 오른쪽으로 돌려 잠그십시오.



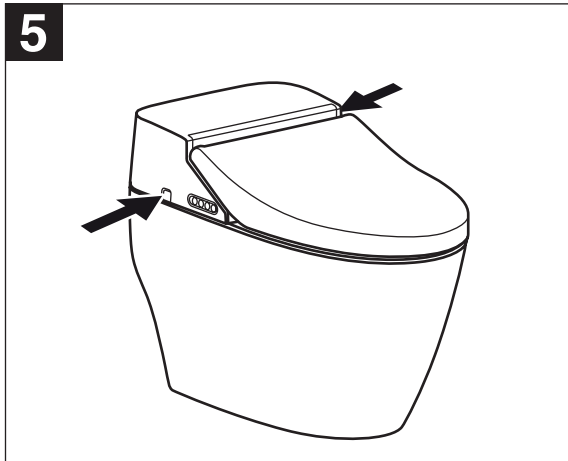
노즐 좌측에 위치한 배수 버튼을 깊게 눌러 온수 탱크 내의 물을 완전히 빼주십시오.



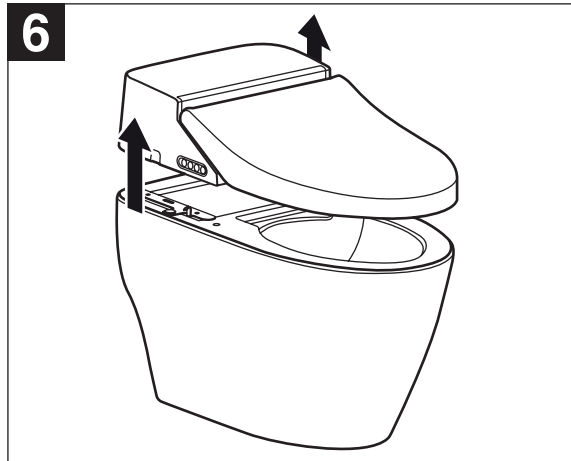
앵글 밸브에 연결된 급수 호스의 너트를 풀어 분리합니다.

청소 및 보관

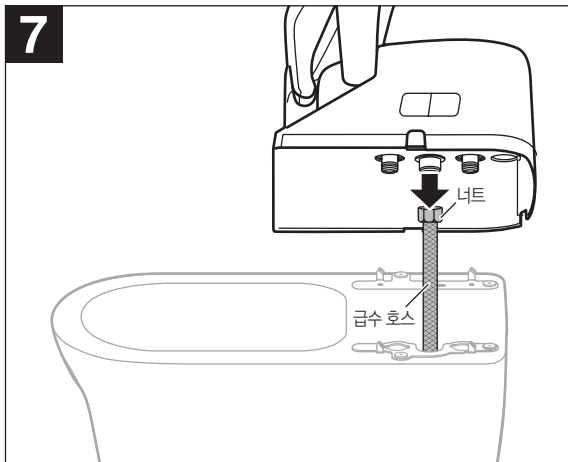
온수 탱크 물빼기/제품 분리



5 좌, 우 측면의 착탈 버튼을 눌러 주십시오.



6 착탈 버튼을 누른 상태에서 도기와 본체를 분리합니다.



7 급수 호스의 너트를 왼쪽으로 돌려서 본체와 분리합니다.

문제 발생 시 점검사항

※ 제품의 문제 발생 시 다음과 같은 사항에 대하여 서비스 요청 전 확인하여 주시기 바랍니다.
 그래도 문제가 계속된다면 판매점 또는 서비스센터에 상담해주시시오.
 애프터서비스 센터 : 1588-5903

증 상	확 인 사 항
동작이 되지 않을 때	<ul style="list-style-type: none"> • 전원 플러그가 콘센트에 꽂혀 있는지 확인하십시오. • 본체 전원이 꺼져 있는지 확인하십시오. • 리모컨 건전지 상태를 확인하십시오. • 변화에 맞지 않을 경우 피부 감지 센서가 작동되지 않아 비데는 동작하지 않습니다. (피부 감지 센서에 피부가 닿도록 앉아주십시오.)
리모컨 키를 눌렀으나 본체가 동작하지 않을 때	<ul style="list-style-type: none"> • 건전지 수명을 확인하십시오.(리모컨 1단 LED가 점멸합니다.)
변기 물내림이 되지 않거나 비데 기능(세정 등) 동작 시 물이 나오지 않을 때	<ul style="list-style-type: none"> • 단수인지 확인하여 주십시오. • 급수 밸브가 잠겨있는지 확인하십시오. • 스트레이너(급수 여과망)가 막혀 있는지 확인하십시오.
변기 물내림, 비데 기능(세정 등) 동작 시 수압이 약할 때	<ul style="list-style-type: none"> • 리모컨의 수압 설정이 '1단계' 에 있는지 확인하십시오. • 앵글 밸브의 스트레이너(급수 여과망)에 이물질이 끼어 있는지 확인하십시오. • 급수 밸브가 잠겨있는지 확인 후 왼쪽으로 돌려서 열어주십시오.
누수가 있을 때 (배관연결부, 제품내부)	<ul style="list-style-type: none"> • 누수되는 경우에는 급수 밸브를 잠그고 급수를 중단하십시오. • 전원 플러그를 뽑고, 반드시 판매점에 연락하여 점검을 받으십시오.

고장이라고 생각될 때

증 상	확 인 사 항
온수, 변화, 건조가 따뜻하지 않을 때	<ul style="list-style-type: none"> • 온수, 변화의 설정온도가 '1단계' 에 설정되었는지 확인하십시오. • 건조의 설정 온도가 낮은 온도에 있는지 확인하십시오. • 리모컨의 온수, 변화, 건조 설정온도를 '3단계' 또는 '5단계' 에 다시 설정하여 주십시오.
노즐이 나오지 않을 때	<ul style="list-style-type: none"> • 변화에 앉으실 때 피부 감지 센서에 피부가 닿도록 앉아주십시오.
세정수가 차거나 미지근할 때	<ul style="list-style-type: none"> • 온수 설정온도를 (3단계 ~ 5단계)로 조절해 주십시오 • 겨울철 입수 온도가 10℃ 이하일 경우 미지근할 수 있습니다. • 수압세기를 낮추어서 사용하면 따뜻하게 사용할 수 있습니다.
본체가 흔들릴 때	<ul style="list-style-type: none"> • 착탈 버튼을 누른 상태에서 본체를 정확하게 재설치 하십시오.
건조가 작동하지 않을 때	<ul style="list-style-type: none"> • 변화에 앉으실 때 피부 감지 센서에 피부가 닿도록 앉아주십시오.

자가진단

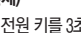
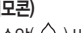
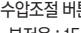
다음과 같은 자가진단 고장 시 판매점 또는 서비스센터에 상담해 주십시오.
 애프터서비스 센터 : 1588-5903

- 본체 간단키 전원 LED로 표시함, 별도의 키 동작 없이 확인 가능하고, 별도의 조작이 없으면 지속적으로 표시됨.

자가진단표시	고장 내용
'Green' LED 1초 간격으로 점멸	• 온수 센서 불량 / 온수 온도 높음(46℃ 이상) / 온수 센서 콘넥터 습기
'Green' LED 2초 간격으로 점멸	• 온수 센서 콘넥터 빠짐 / 온수 온도 낮음 (-20℃ 이하) / 온수 센서 불량
'Red' LED 0.5초 간격으로 점멸	• 변좌 커버 자동 개폐 연결 안됨
'Red' LED 1초 간격으로 점멸	• 변좌 센서 불량 / 변좌 내부 온도(46℃ 이상) / 변좌 센서 콘넥터 습기
'Red' LED 2초 간격으로 점멸	• 변좌 센서 불량 / 변좌 내부 온도(-20℃ 이하) / 변좌 센서 콘넥터 빠짐
'Orange' LED 1초 간격으로 점멸	• 변좌 자동 개폐 연결 안됨
'Orange' LED 2초 간격으로 점멸	• 온수 히터 단선 / 히터 가열하지 않는 경우
'Orange' LED 0.5초 간격으로 점멸	• 탱크 및 노즐 누수 / 수위 센서 불량
'Green' LED 0.5초 간격으로 점멸 (부저음 "삐빅")	• 건조 모터 단선 / 건조 모터 과전류 / 건조 모터 저속

기능 설정

• 변좌에 앉지 않은 상태에서 조작합니다.(착좌 센서 : OFF)

기능	설정 방법	기능설명
제품 초기화	(본체) 정지 키를 3초 이상 누른다.	초기 설정값 : (도기)자동 물내림 ON, 도기 LED 점등, 절전 OFF, 탈취 ON, 착좌 OFF, 수압 3단계, 노즐 위치 3단, 온풍 3단계, 온수 온도 OFF, 변좌 온도 OFF
강제 착좌 (ON/OFF)	(본체) 정지 + 세정 키를 3초 이상 누른다.	ON : 착좌 센서가 동작하지 않아도 세정, 비데, 쾌변, 건조 기능이 동작 가능합니다. OFF : 착좌 센서가 동작해야 세정, 비데, 쾌변, 건조 기능이 동작 가능합니다.
노즐 세척	(본체) ① 세정 버튼을 3초 이상 누르십시오. ② 노즐이 자동으로 나와 정지합니다. ③ 노즐을 청소한 후, 정지 버튼을 누르면 노즐이 복귀합니다.	노즐을 청소할 때 사용합니다.
자동탈취 (ON/OFF)	(본체) 비데 키를 3초 이상 누른다.	사용자가 변좌에 앉으면 자동으로 동작하는 탈취 기능을 ON/OFF 합니다.
(도기) 자동 물내림 (ON/OFF)	(본체) 세정 + 비데 키를 3초 이상 누른다.	ON : 사용자가 10초 이상 비데에 앉았다 일어서면 7초 후에 자동으로 도기를 세척합니다.
(도기) 자동 물내림 유량 설정	(본체) ① 전원 키를 3초 이상 누른다. (리모콘) ② 수압() 버튼을 누른다. ③ 수압조절 버튼(+, -)을 눌러 1~3단으로 변경합니다. * 부저음 : 1단 - 삐, 2단 - 삐빅, 3단 - 삐빅빅 ④ 변경이 완료되면 정지 버튼을 누른다.	1단 (유량 감소)  대 4-5-6 (림 : 4초, 사이핀 : 5초, 림 : 6초) 소 3-4-6 (림 : 3초, 사이핀 : 4초, 림 : 6초)
		2단 (공정 출하)  대 5-8-6 (림 : 5초, 사이핀 : 8초, 림 : 6초) 소 3-4-6 (림 : 3초, 사이핀 : 4초, 림 : 6초)
		3단 (유량 증가)  대 6-10-6 (림 : 6초, 사이핀 : 10초, 림 : 6초) 소 5-8-6 (림 : 5초, 사이핀 : 8초, 림 : 6초)
비데 조명 (ON/OFF)	(본체) 정지+전원 키를 3초 이상 누른다.	비데 하부의 LED 등(Light)을 ON/OFF합니다.(부저음 "삐" : 점등, 부저음 "삐빅" : 소등)
리모컨 통신 설정	(본체) ① 정지 + 비데 키를 3초 이상 누른다. (리모컨) ② 정지 + 변좌 키를 누른다.	리모컨을 본체와 연결(페어링)하여 사용해야 합니다. * 15페이지의 리모컨 초기 사용설정법 참조 요망.
자동 개폐 (ON/OFF) C831800E 전용	(본체) 전원 + 세정 키를 3초 이상 누른다.	사용자 감지 시 변좌 커버가 자동으로 열립니다. 비데 사용 후 사용자가 멀어지면, 90초 후 자동으로 변좌 커버가 닫힙니다.

제품제원

항 목		C831700E	C831800E
정 격		단상교류 220V / 60Hz / 1470W	
변기 기능	변기 수세 유량	대: 6L 이하, 소: 4L 이하	
	세정 방식	사이폰젯트식, 토네이도 세정	
급수 방식	타 입	수도 직결식	
	사용 급수 수압	동압 0.14 ~ 0.17MPa(권장 수압 : 동압 0.2 ~ 0.3MPa)	
온수 세정 장치	세 정	최대 약 700cc ± 100cc / 분	
	여성용 비데	최대 약 700cc ± 100cc / 분	
	수압 조절	1~5 단계	
	온수 온도 조절	1~5 단계	
	히터 용량	1400W	
	안 전 장 치	비복귀형 바이메탈, 과열방지 온도휴즈, 입수 및 출수 온도센서	
난방 변좌	온도 조절	1~5 단계	
	히터 용량	55W	
	안 전 장 치	과열방지 온도휴즈, 변좌 온도센서, 저온 화상 보호 모드	
온풍 건조 장치	건조 안전 장치	상온 ~ 55℃, 5단계	
	히터	250W	
	안 전 장 치	과열방지 온도 휴즈, 과열방지 바이메탈	
리 모 콘		버튼형 리모컨(RF 통신 방식)	
자 동 개 폐		X	O
사용 급수 온도		5℃ ~ 34℃ (권장 10℃ ~ 34℃)	
사용 주위 온도		5℃ ~ 40℃ (권장 10℃ ~ 34℃)	
제 품 크 기		비데(폭 : 390mm / 전후 : 708mm / 높이 : 140mm) 전체-도기포함(폭 : 390mm / 전후 : 708mm / 높이 : 526mm)	
제 품 중 량		비데 : 총 7.9kg (본체 5.9kg) 도기 : 총 36kg (도기 34kg)	비데 : 총 8.2kg (본체 6.2kg) 도기 : 총 36kg (도기 34kg)

※사용적정수압은 0.2 ~ 0.3 MPa 입니다.

※본 제품의 기능과 디자인은 품질향상을 위하여 예고없이 변경될 수 있습니다.

※리모컨 전자파 인증 표시 [인증받은자의 상호 : (주)아이젠, 제조자/원산지 : (주)아이젠/한국, 판매처 : 스탠다드인터내셔널(주)]

기

타

제품 보증서

자동세정건조식변기의
제품 보증 기간은 1년,
부품보유 연한은
6년입니다.

서비스에 대하여

스탠다드인터내셔널에서는 품목별 소비자 피해 보상규정 공정거래위원회 고시 기준에 따라 아래와 같이 제품에 대한 보증을 실시합니다. 서비스 요청 시 구입처나 당사 서비스센터에 연락하십시오.

제품명	PLAT ROUND	모델명	C831700E/C831800E
구입일	년 월 일	Serial NO.	
고객성명		고객주소	

본 제품을 구입해 주셔서 대단히 감사합니다.
본 제품은 당사의 기술진의 철저한 품질 관리와 엄격한 검사에 합격한 제품입니다.
본 제품은 생산물 배상 책임보험(PL)에 가입되어 있어 소비자 품질보증에 만전을 다하고 있습니다.
사용 중 제품 고장 발생시 당사 서비스센터 고객센터(1588-5903)로 연락하십시오.

제품 보증에 관하여

보증서내의 소정 양식은 구입시 반드시 기재 받으신 후 기재내용을 확인해 보시고 잘 보관하여 주십시오.
보증 기간 이내라 하더라도 아래 유료 서비스에 해당하는 경우는 서비스 요금(수리비+부품비+출장비 등)을 받고 수리해 드립니다.

유료서비스

기구 세척, 조정, 사용설명, 설치 등 제품 고장이 아닌 경우

- 사용 설명 및 분해하지 않고 간단한 조정 시
- 인터넷, 안테나, 유선 신호 등 외부 환경 문제 시
- 배송된 제품 초기 설치 및 판매점에서
부실하게 설치하여 재설치 시
- 제품의 이동, 이사 등으로 인한 설치 변경 시
- 타사 제품(소프트웨어 포함)으로 인한 고장 설명 시

소비자 과실로 고장난 경우

- 소비자의 취급 부주의 및 잘못된 수리로 고장 발생 시
- 전기 용량을 틀리게 사용하여 고장이 발생한 경우
- 외부 충격이나 제품 낙하 등에 의한 고장, 손상 발생 시
- 당사에서 미지정된 소모품, 옵션품 사용으로 고장 발생 시
- 제품 구입처나 당사 서비스 센터의 기사 및
협력사 기사가 아닌 사람이 수리하여 고장 발생 시
- 사용 설명서 내에 "주의사항"을 지키지 않아 고장 발생 시

그 밖의 경우

- 천재지변(낙뢰, 화재, 염해, 수해 등)
에 의한 고장 발생 시
- 소모성 부품이 수명이 다한 경우
(배터리, 형광등, 헤드, 진동자, 램프류,
필터류, 토너, 드럼, 리본 등)

※ 고장이 아닌 경우 서비스를 요청하면 요금을 받게 되므로 사용설명서를 읽어주세요.(수리가 불가능한 경우 별도 기준에 준함)
※ 이 보증서는 대한민국에서만 사용되며 다시 발행하지 않으므로 사용설명서와 함께 잘 보관해 주십시오.

**STANDARD
INTERNATIONAL**
Raising the value of your life

American Standard

STANDARD INTERNATIONAL

Raising the value of your life

애프터 서비스센터

1588-5903

홈페이지

www.americanstandard.co.kr

본사 및 공장

경기도 안산시 단원구 신원로 355

(목내동, 반월공업공단비3의 30)

TEL : 1588-5903

FAX : (031)490-8708

영업본부

서울시 강남구 영동대로 112길 66

(삼성동 110-1 아메리칸스탠다드 빌딩)

TEL : 1588-5903

FAX : (02)3485-0698